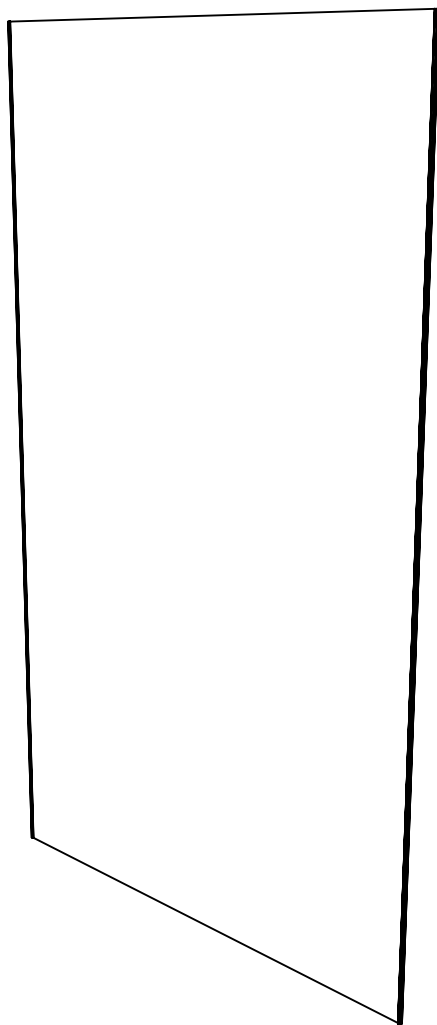


NOTICE DE MONTAGE - İNSTALLATION INSTRUCTIONS  
MANUAL DE INSTALACIÓN - MANUAL DE INSTALAÇÃO  
ISTRUZIONI DI MONTAGGIO - INSTALLATIE VOORSCHRIFTEN  
INSTALLATIONSANLEITUNG



Attention aux étapes :  
Check installation steps :  
Atención a los pasos:  
Atenção aos passos:  
Attenzione ai passi :  
Aandacht voor de stappen :  
Achtung vor den Schritten :

P. 9 - 10 - 14

Garder stocké avec l'emballage, sans retirer le film, jusqu'à 24h avant l'installation finale. Déballer 24h avant l'installation et stocker à plat dans un local sec et clos, présentant une température comprise entre 10°C et 30°C et une humidité relative de 40% à 60%.

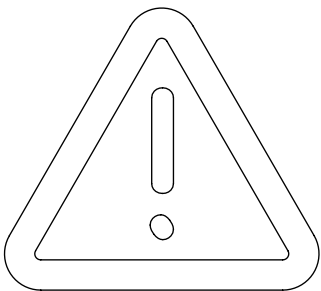
Stock with the packaging, without removing the film, until 24h before the final installation. Unpack 24h before installation and stock flat in a closed and dry location, with a temperature between 10°C and 30°C and relative humidity of 40% to 60%.

Conservare con la confezione, senza rimuovere il film, fino a 24 ore prima dell'installazione finale. Smaltire 24 ore prima dell'installazione e dello stoccaggio in luogo chiuso e asciutto, con una temperatura compresa tra 10°C e 30°C e un'umidità relativa tra 40% e il 60%.

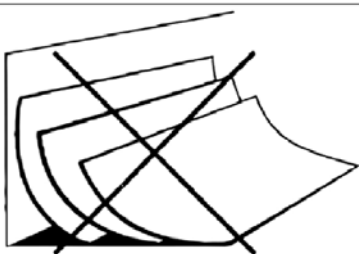
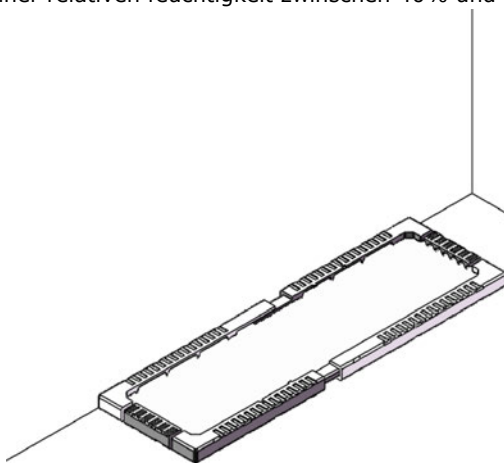
Stock con el embalaje, sin quitar la película, hasta 24h antes de la instalación final. Desembalar 24h antes de la instalación y almacenarlas en un lugar cerrado y seco, con una temperatura entre 10°C y 30°C y una humedad relativa del 40% al 60%.

Voorraad met de verpakking, zonder de film te verwijderen, tot 24 uur de definitieve installatie. Pak 24 uur voor installatie en voorrad plat op een gesloten en droge locatie, met een temperatuur tussen 10°C en 30°C en relatieve luchtvochtigheid van 40% tot 60%.

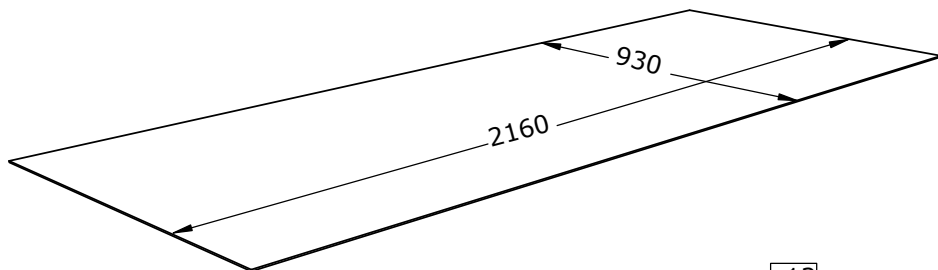
Mit der Verpackung, ohne den Film zu entfernen, bis 24h vor der endgültige Installation. 24h vor der montage auspacken und an einem geschlossenen und trockenen ort mit einer Temperatur zwischen 10°C und 30°C und einer relativen feuchtigkeit zwinschen 40% und 60% largern.



# 24H

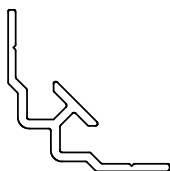


MAUVAIS STOCKAGE  
POOR STORAGE  
ALMACENAMIENTO INADECUADO  
CONSERVAZIONE IMPROPRIA  
UNSACHGEMÄÙE LAGERUNG  
ONJUISTE OPSLAG



En OPTION

Profilé d'angle intérieur



Lg=2160mm

6504

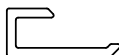
Profilé de liaison



Lg=2160mm

6505

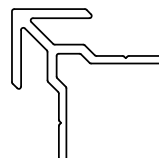
Profilé de finition



Lg=2160mm

6506

Profilé d'angle extérieur

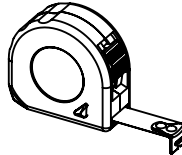
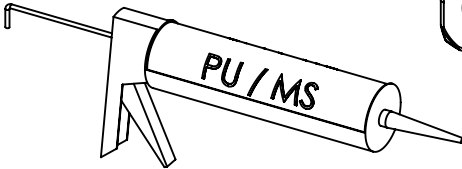
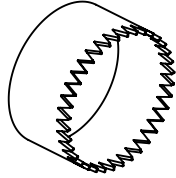
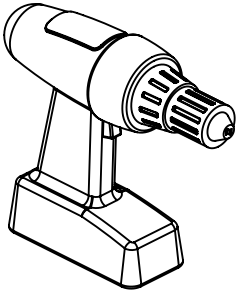
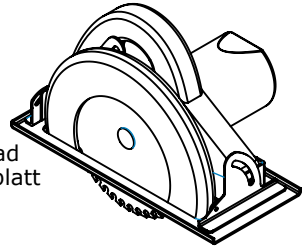


Lg=2160mm

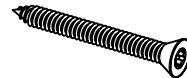
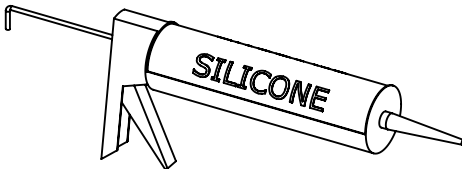
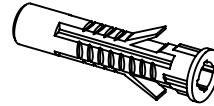
6507

Outillage nécessaire  
 Tools required  
 Equipamiento necesario  
 Attrezzatura necessaria  
 Benodigde gereedschap  
 Erfoderliche Werkzeuge

Lame carbure  
 Carbide blade  
 Hoja de carburo  
 Lama carburo  
 Hardmetalen blad  
 Hartmetallsägeblatt



Colle polyuréthane ou MS polymère  
 Polyurethane adhesive or MS polymer  
 Pegamento poliuretano o polímero MS  
 Colla poliuretano o MS polimero  
 Lijm polyurethaan of MS polymeer  
 Polyurethan-klebstoff oder MS-polymere



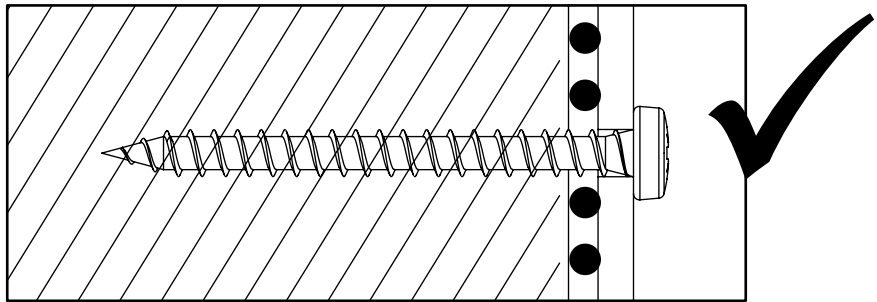
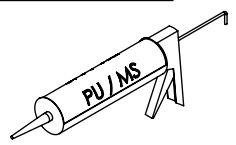
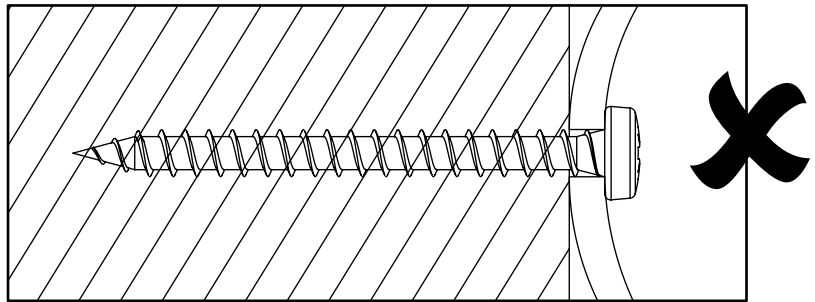
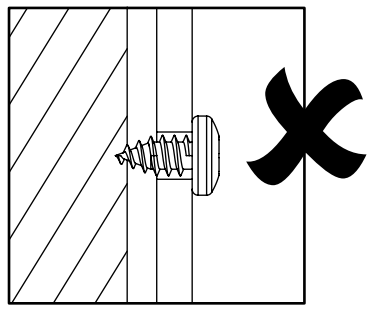
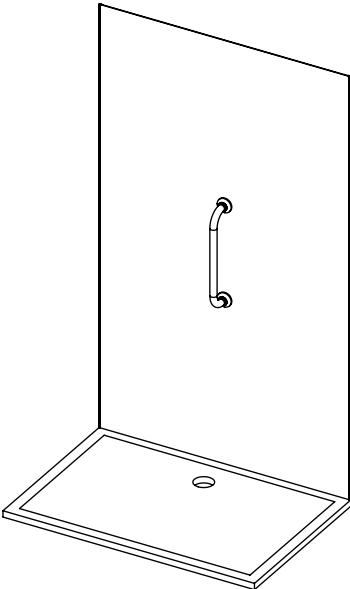
Ø4 conseillé

Utiliser un silicone adapté au matériau de chaque support (faïence, acrylique, etc.)  
 Use a silicone sealant that is intended for the surrounding materials (ceramic, acrylic, etc.)  
 Usar una silicona adecuada para cada tipo de material (loza, acrílico, etc.)  
 Utilizzare un silicone adatto a qualsiasi materiale (ceramica, acrilico, ecc.)  
 Gebruik siliconenkit die geschikt is voor iedere ondergrond (tegelwerk, acryl, etc.)  
 Für das jeweilige Trägermaterial (Stein, Acryl usw.) geeignetes Silikon verwenden.

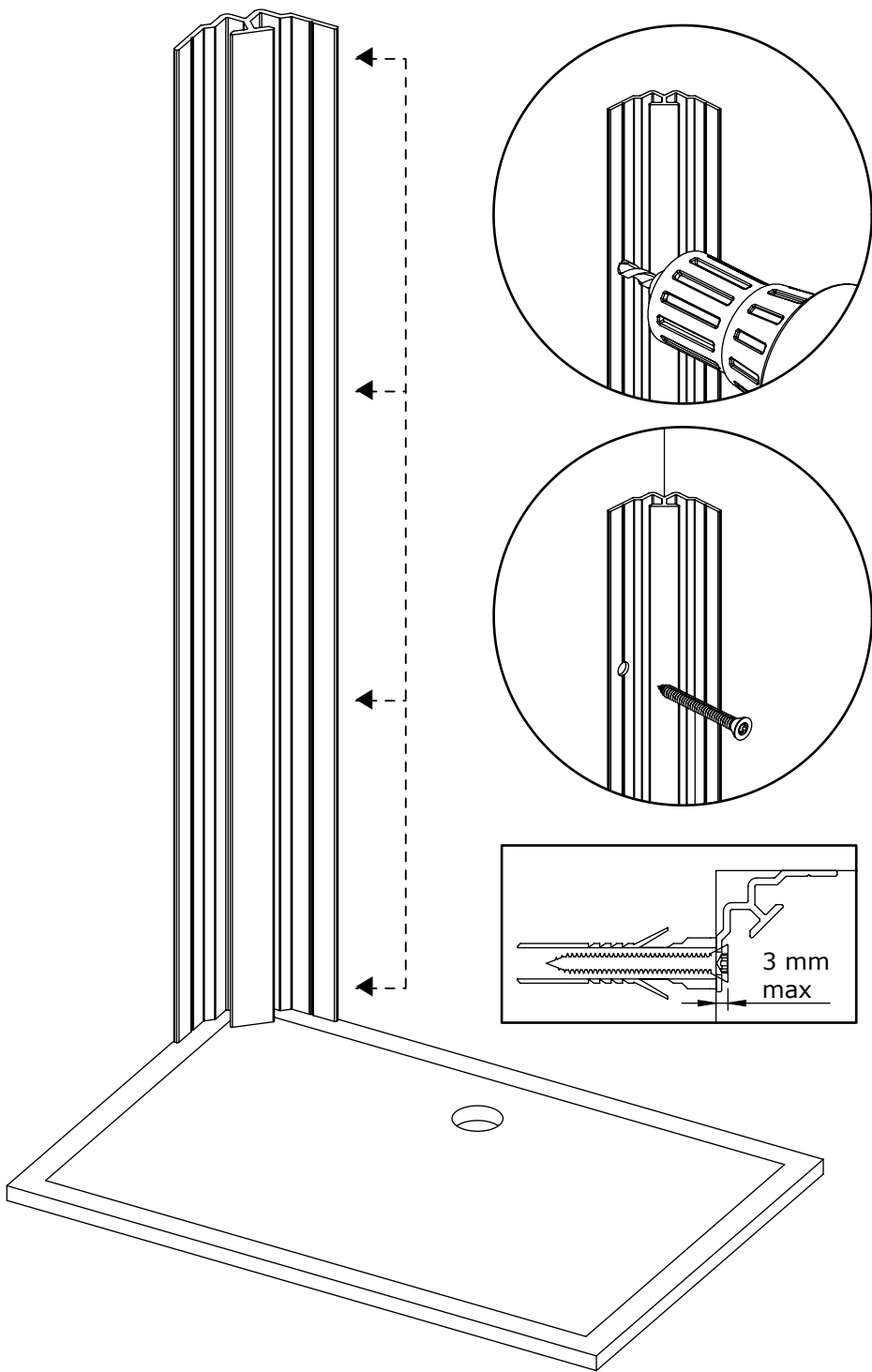


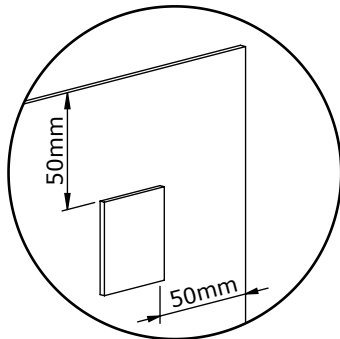
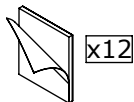
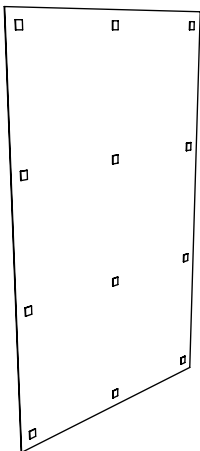
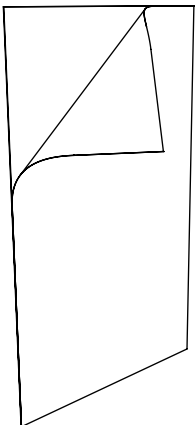
**Étanchéité:**

La pose doit être réalisée dans les règles de l'art et si possible par un professionnel qualifié afin d'avoir un espace douche totalement étanche. Effectuez un montage à blanc en utilisant des cales de 3mm sous les panneaux de manière à bien les ajuster et de conserver un joint de dilatation.

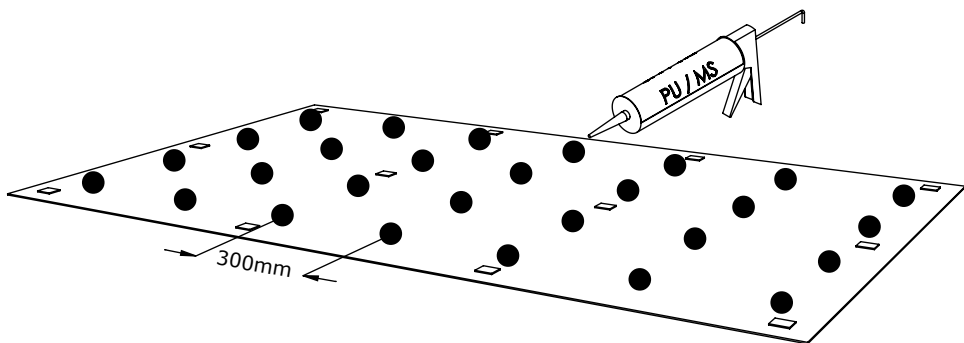
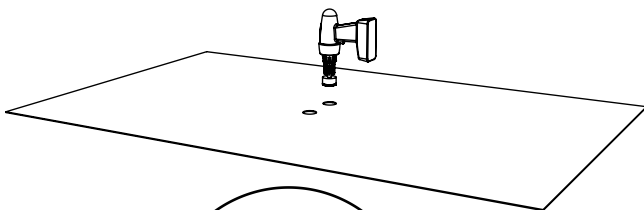
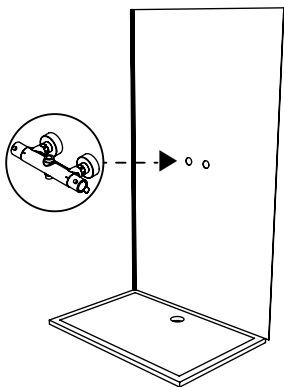


x4

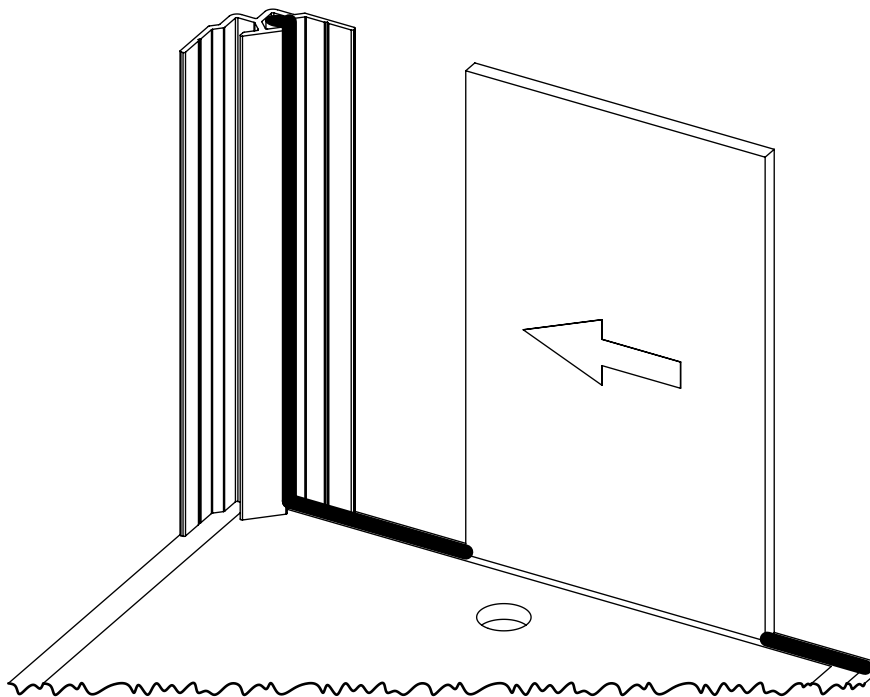
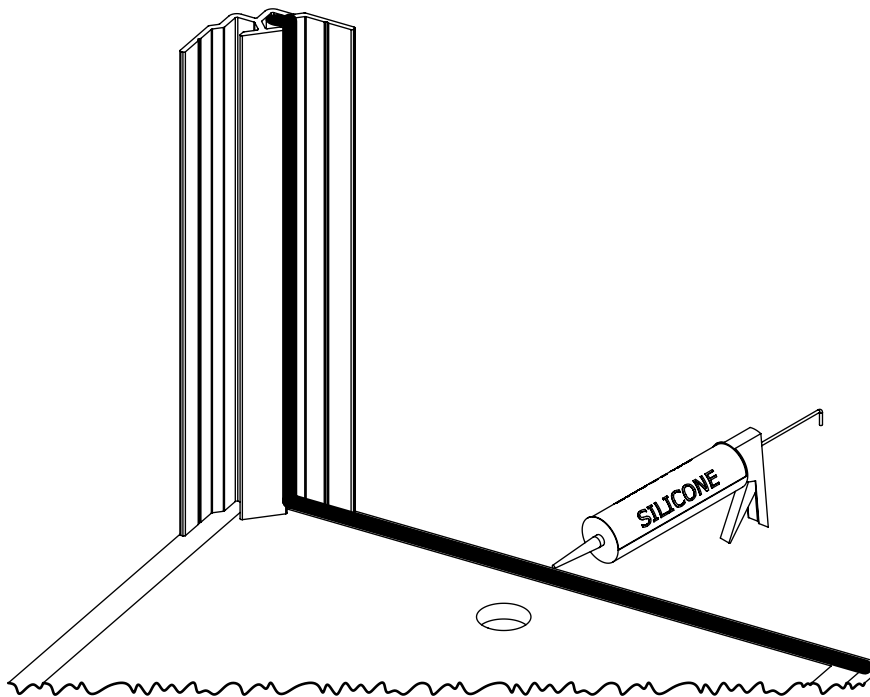


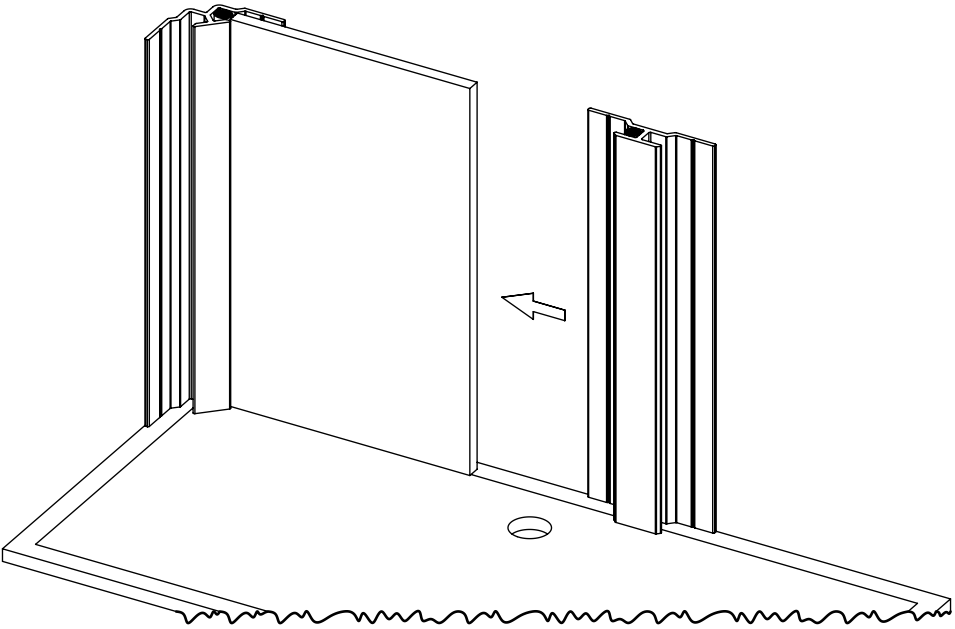
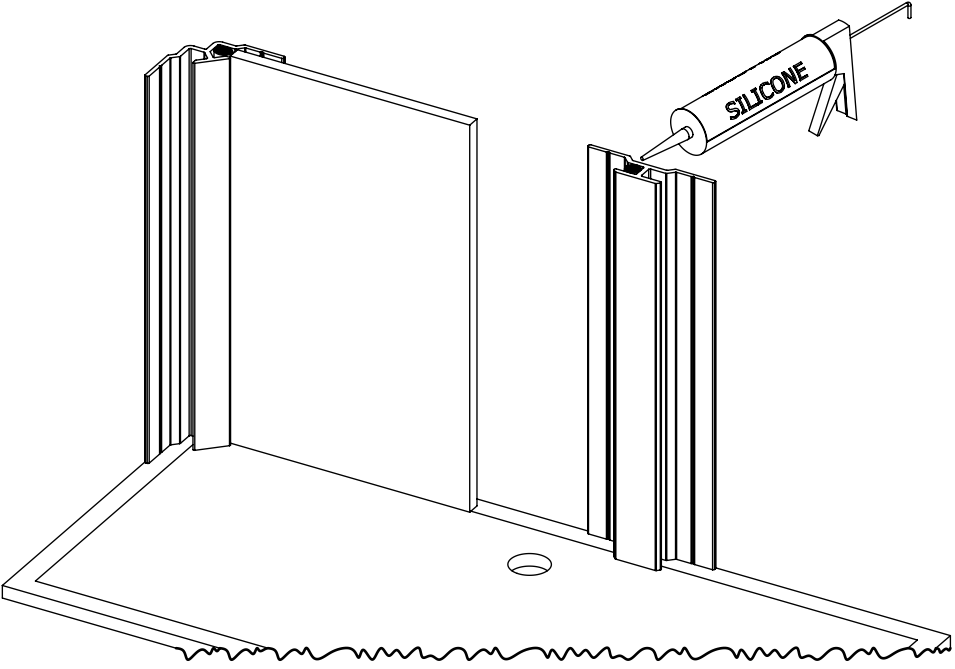


Pour robinetterie

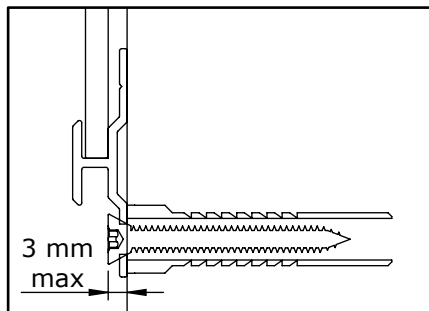
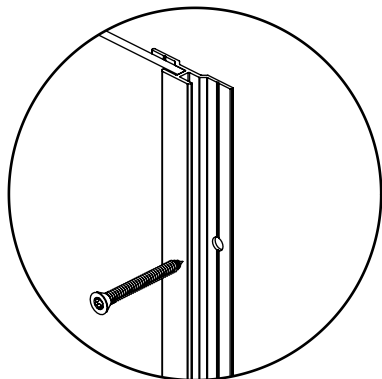
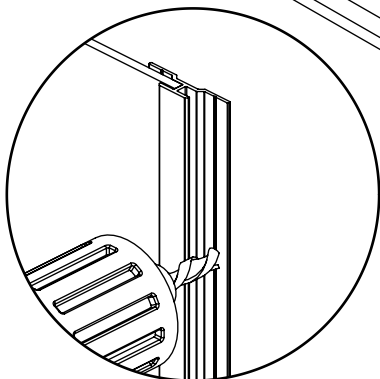
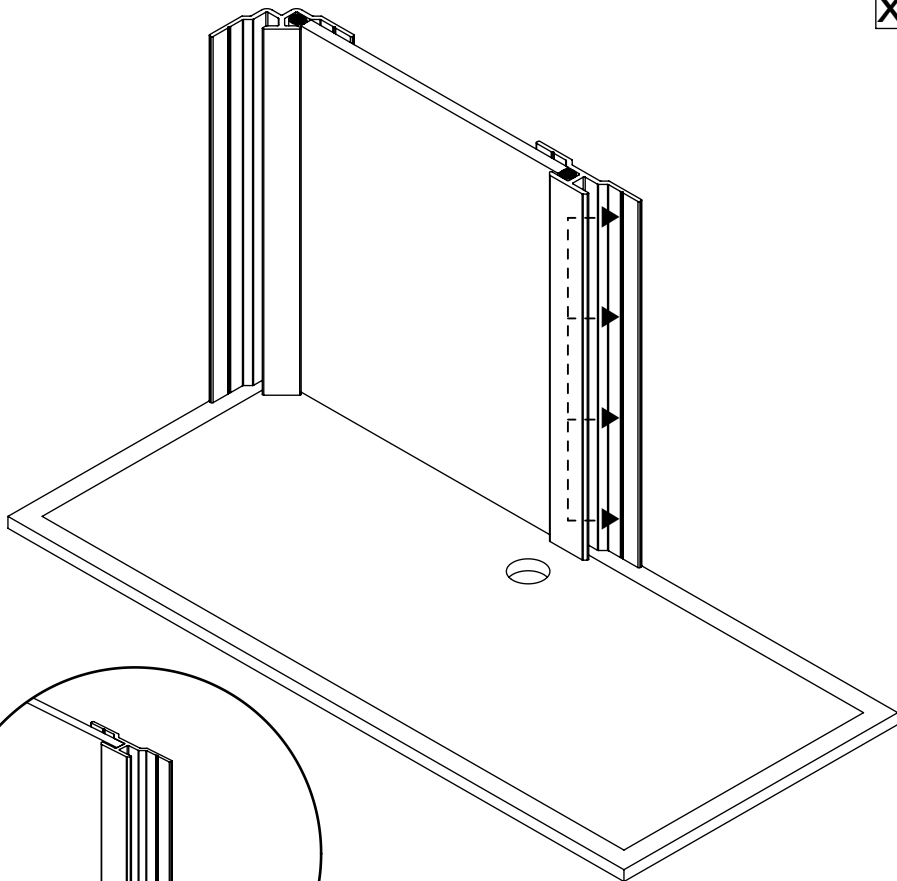


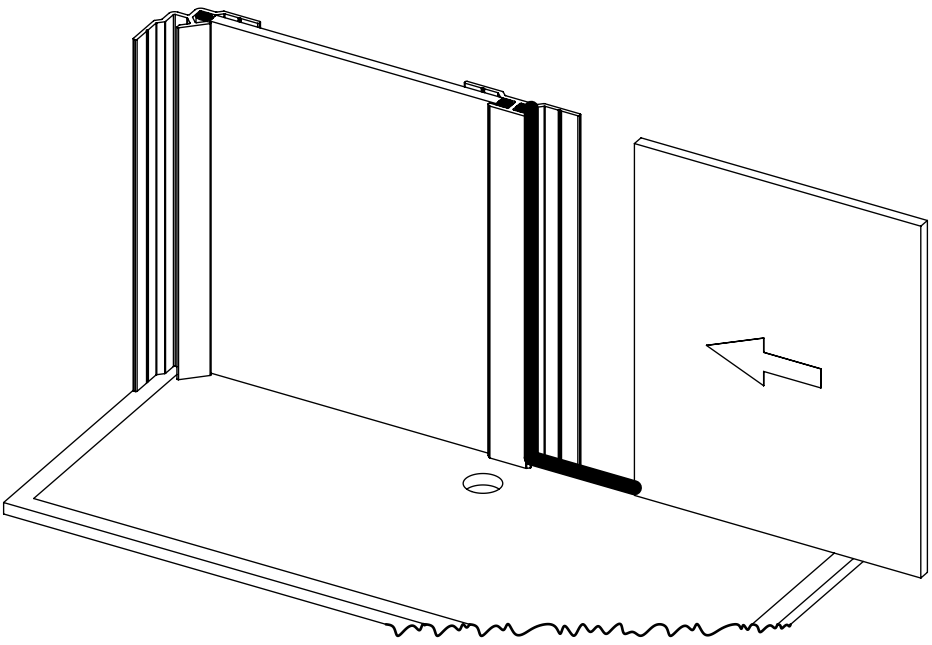
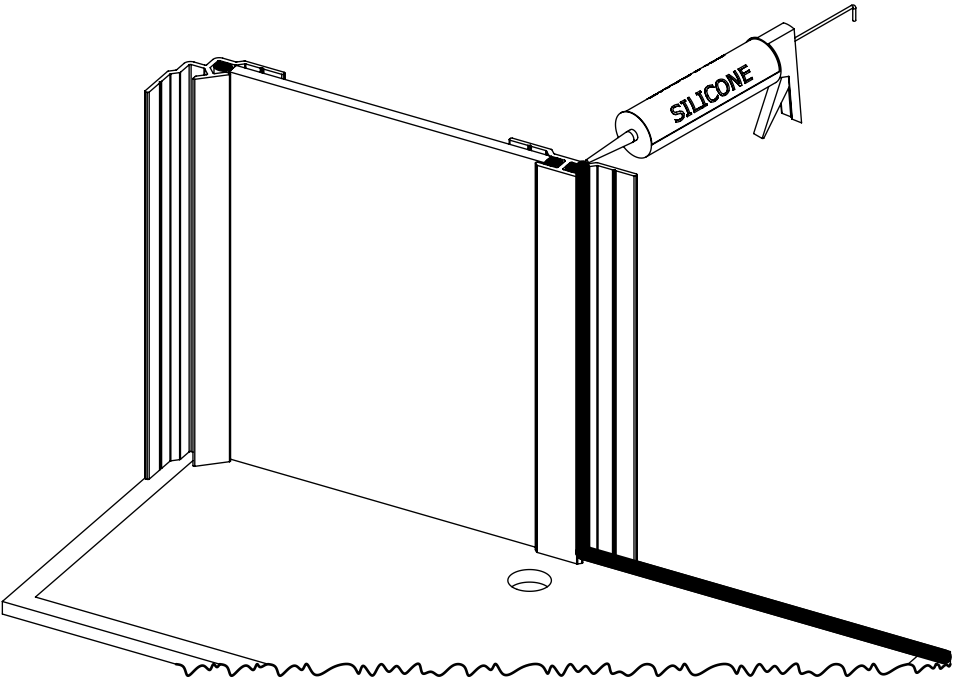


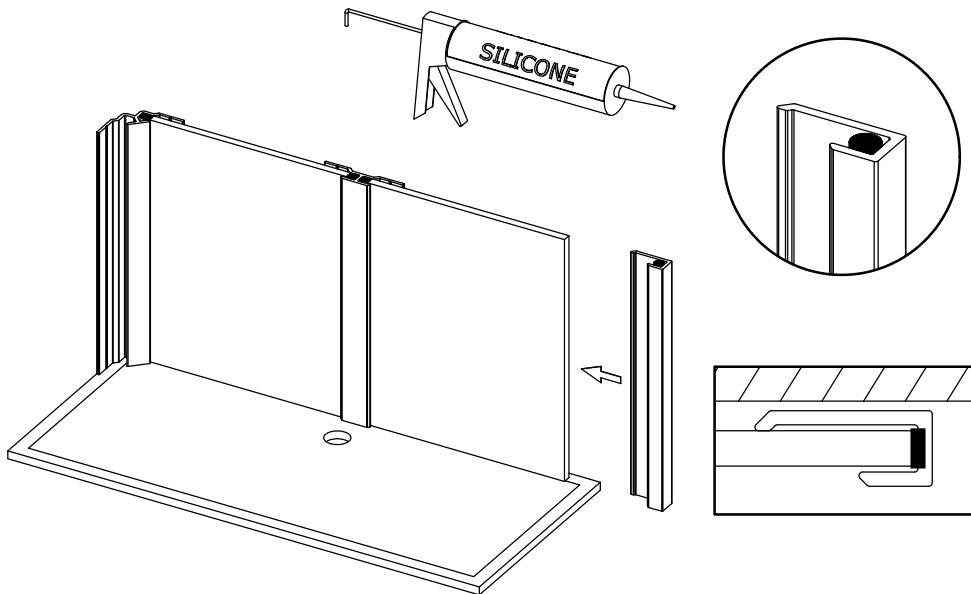




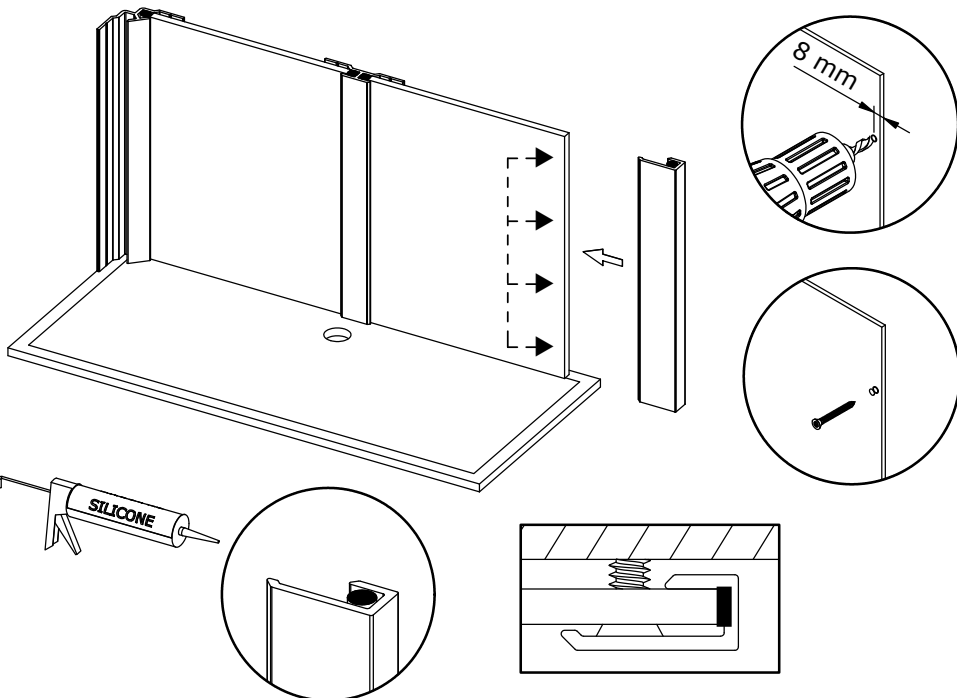
x4

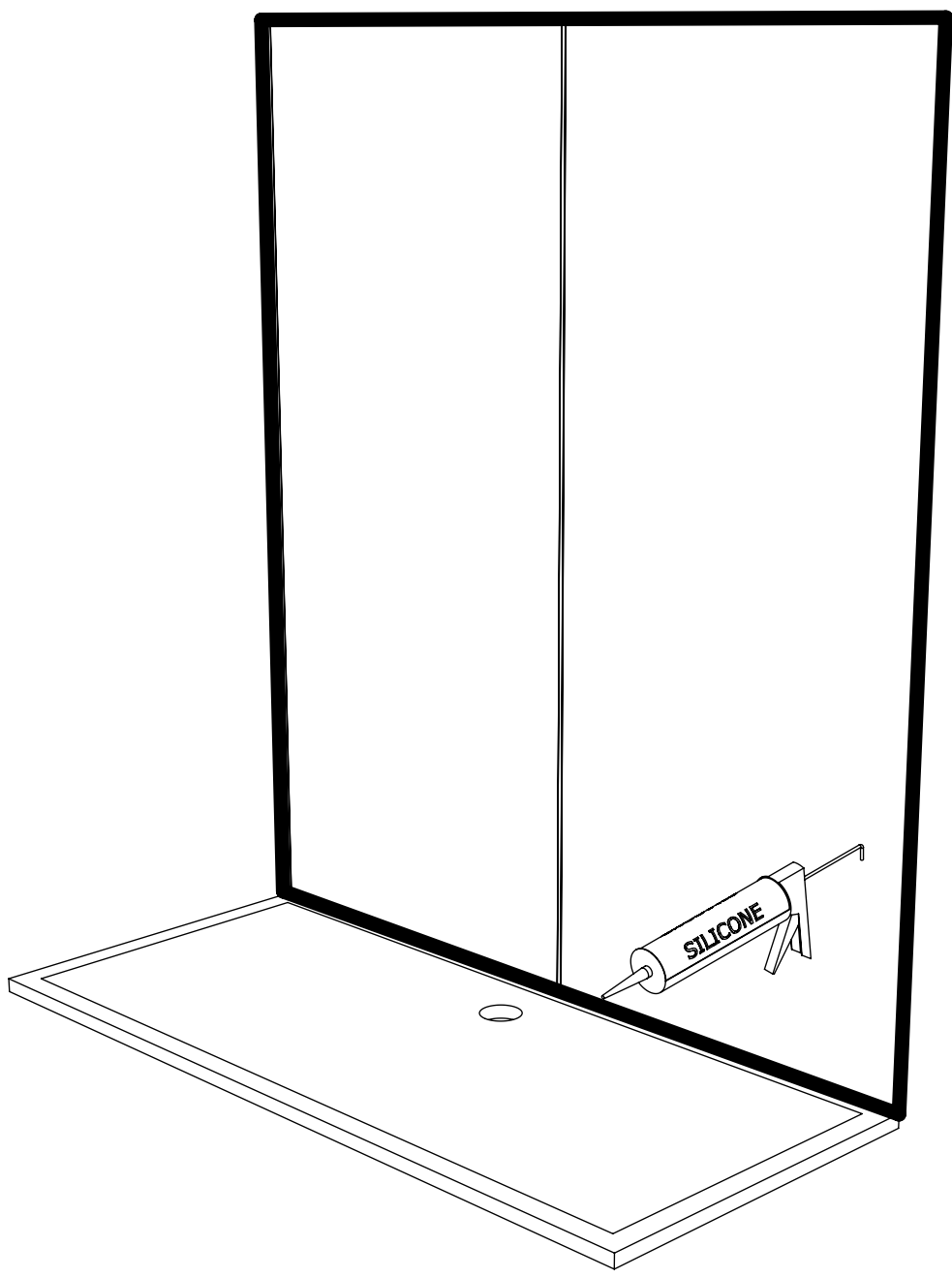






Ou









## SERVICE APRÈS-VENTE AFTER-SALES SERVICE

### FRANCE

+33 (0)2 40 21 29 45

### UK

+44 (0)20 8842 0033

### IRELAND

+353 04697 33102

### DEUTSCHLAND

+49 (0) 6074 / 30928 0

### ITALIA

+39 (0382) 6181

### ÖSTEREICH

+43 1 710 60 70

### SUISSE/SCHWEIZ

+41 (0)32 631 04 74

### ESPAÑA

+34 93 544 60 76

### NEDERLAND

+31 475 487 100

### BELGIQUE/BELGIË

+31 475 487 100

### РОССИЯ

+7 495 258-29-51

### PORTUGAL

+351 219 112 785